

МОСКОВСКАЯ ОЛИМПИАДА ШКОЛЬНИКОВ 2020 – 2021 УЧ. Г.
ОЧНЫЙ ЭТАП. РОБОТОТЕХНИКА
ТЕОРЕТИЧЕСКИЙ ТУР
10–11 КЛАССЫ

Задача № 1 (5 баллов)

Если расположить прямоугольный параллелепипед из пластиковых кубиков прямо напротив ультразвукового датчика расстояния (см. *схему*), то ультразвуковой датчик определяет, что до параллелепипеда 15 см.

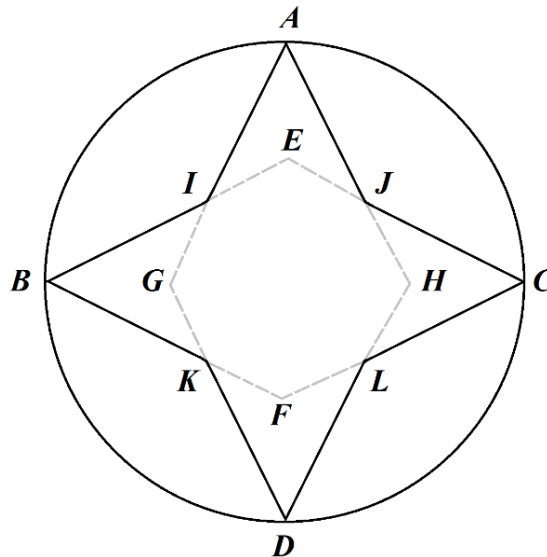


Схема

Если теперь повернуть параллелепипед на 45° вокруг вертикальной оси, то ультразвуковой датчик определяет, что ближайший объект находится на расстоянии 255 см. Объясните, почему так происходит. Дайте подробный ответ.

Задача № 2 (10 баллов)

Робот-чертёжник движется по ровной горизонтальной поверхности и наносит на неё изображение (см. *траекторию*) при помощи кисти, закреплённой в центре колёсной базы.



Траектория

Данное изображение (четырёхлучевая звезда) составлено из двух равных ромбов, один из которых повернут относительно другого на 90° вокруг точки пересечения диагоналей. Вершины A , B , C и D лежат на окружности, радиус которой равен 2 м. Острые углы ромбов равны 60° .

Определите, чему равна длина траектории. При расчётах примите $\pi \approx 3,14$. Ответ дайте в дециметрах, округлив результат до целых. Приведите подробное решение данной задачи.

Задача № 3 (15 баллов)

Робота на гусеницах с выключенными моторами поставили на наклонную плоскость в точку A и включили его. Робот начал подниматься по наклонной плоскости с постоянным ускорением. После того как робот достигнет точки B , он «спрыгнет» с наклонной плоскости (см. схему полигона).

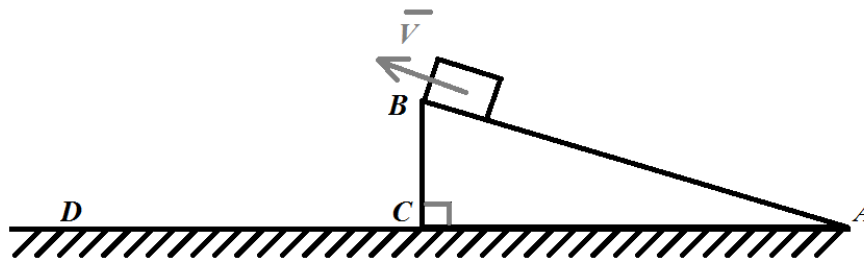


Схема полигона

Угол наклона плоскости к горизонту $\angle BAC = 30^\circ$, длина основания наклонной плоскости $AC = \sqrt{3}$ м. Коэффициент трения скольжения гусениц по поверхности наклонной плоскости равен 0,2. Масса робота равна 3 кг. Сила тяги, развиваемая моторами робота, равна 30 Н.

Считайте, что мощность робота не ограничивает время движения, сопротивлением воздуха можно пренебречь. Ускорение свободного падения примите равным $10 \frac{м}{с^2}$.

Определите, как далеко от наклонной плоскости приземлится робот (CD). Ответ дайте в дециметрах, округлив результат до целых. Приведите подробное решение данной задачи.

Задача № 4 (10 баллов)

Миша собрал следующую схему (см. схему цепи).

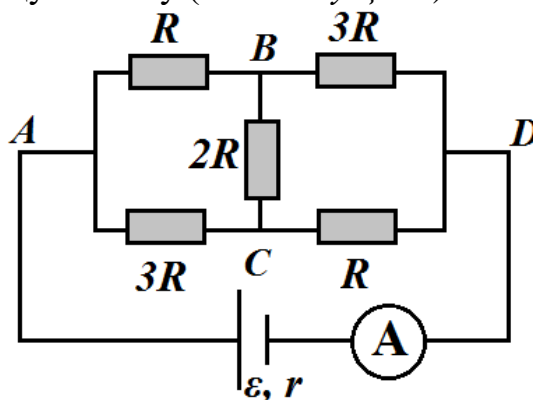


Схема цепи

Амперметр зафиксировал ток номиналом 5 А. ЭДС источника равна 40 В, внутреннее сопротивление источника r равно 1 Ом.

Определите, чему равен номинал резистора, установленного на «мостике» BC , если измерения показали, что сила тока на участках цепи AB и CD одинаковая. Ответ дайте в омах, округлив результат при необходимости до целых. В ответ запишите только число.

Задача № 5 (10 баллов)

Робот оснащён двумя отдельно управляемыми колёсами, диаметр каждого из колёс робота равен 9 см. Левым колесом управляет мотор **A**, правым колесом управляет мотор **B**. Колёса напрямую подсоединены к моторам. По середине между колёс робота закреплена кисть. Из-за особенностей крепления кисти робот не может ехать назад.

Робот с помощью кисти начертил прямоугольник. В трёх вершинах прямоугольника робот повернулся на угол, дополняющий угол прямоугольника до 180° . Все повороты робот совершал на месте, вращая колёса с одинаковой скоростью в противоположных направлениях.

Известно, что длина прямоугольника в 1,5 раза больше его ширины.

После того как робот закончил наносить изображение, выяснилось, что ось мотора **A** повернулись на $12\ 960^\circ$, а ось мотора **B** – на $14\ 040^\circ$. Если робот вращает колёсами в том же направлении, что и до этого, то угол поворота оси растёт, а если в противоположном – то уменьшается.

Расстояние между центрами колёс (ширина колеи) робота равно 18 см, масса робота равна 2 кг. При расчётах примите $\pi \approx 3,14$.

Посчитайте площадь прямоугольника, который начертил робот. Ответ дайте в квадратных дециметрах, округлив результат до целых. Приведите подробное решение данной задачи.